



EARTH

PROTECTION VOL ET COUPE-FEU – CLASSE S2

Points clés

- Earth est dédié à la protection des biens de valeur de type bijoux, appareils photos, ... et documents
- Ce coffre est certifié conforme à la norme EN 14450 par l'ECB•S en Classe S2 (protection vol + coupe-feu)
- Il est proposé avec une serrure à clé ou une serrure électronique
- La caisse est composée de deux tôles d'acier et remplie d'un matériau retardateur de feu
- Il est disponible en 4 tailles : 15, 38, 54 et 76 litres
- Il dispose d'une tablette amovible en version standard
- Un éclairage interne LED est fourni sur les modèles à serrure électronique

Chubbsafes Elements



Earth est une gamme de la famille des coffres Chubbsafes Elements destinés aux particuliers et aux TPE/PME.

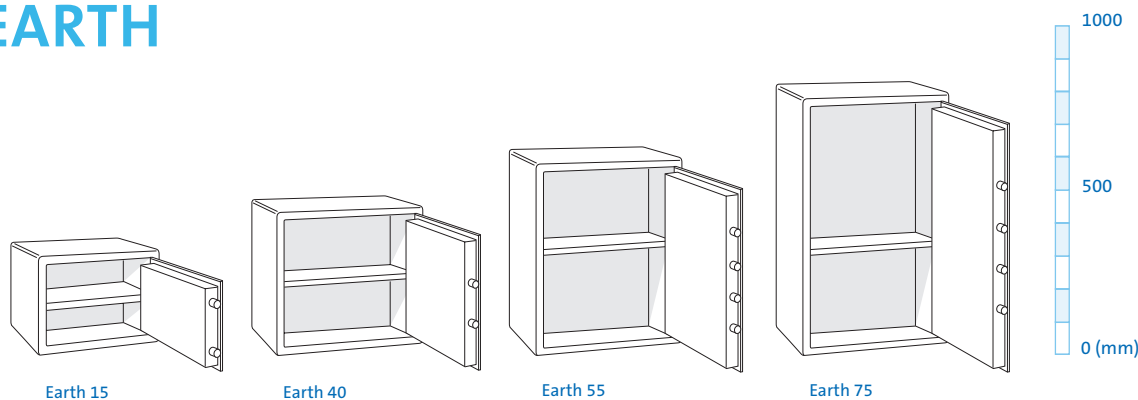
Dans le cadre de son programme Elements, Chubbsafes, verse une contribution annuelle à l'ONG TREE AID pour la gamme Earth, afin de combattre la pauvreté en Afrique grâce à la plantation d'arbres.

Pour plus d'informations : www.chubbsafeselements.fr





EARTH



Earth 15

Earth 40

Earth 55

Earth 75

Modèle	Dimensions Extérieures (mm)			Dimensions Intérieures (mm)			Volume (litres)	Poids (kg)	Serrures		Tablettes
	Hauteur	Largeur	Profondeur	Hauteur	Largeur	Profondeur			Clé	Electronique	
Earth 15	300	370	350	210	280	250	15	38	✓	✓	1
Earth 40	440	450	400	350	360	300	38	60	✓	✓	1
Earth 55	590	450	400	500	360	300	54	76	✓	✓	1
Earth 75	790	450	400	700	360	300	76	92	✓	✓	1

Certifications

Protection Vol + retard feu – Classe S2

L'ensemble des coffres de la gamme EARTH est certifié conforme à la norme EN 14450 par l'ECB•S en classe S2 (protection vol+coupe-feu).



Serrures

Chaque modèle peut être équipé d'une serrure à clé (certifiée EN 1300 ECB•S Niveau A) ou d'une serrure électronique (certifiée conforme ECB•S Niveau B).

Serrure à clé

L'ouverture s'effectue en tournant la clef et en tirant la porte.

Serrure électronique

Il suffit de saisir votre code sur le clavier et simplement de tourner la poignée pour ouvrir la porte. Cette dernière se verrouille lorsqu'elle est fermée et la poignée remise en position initiale. Le code à 6 chiffres peut être modifié par l'utilisateur.

Aménagements intérieurs

Tablette

Une tablette amovible est fournie en standard sur tous les modèles. Il est possible de demander des tablettes supplémentaires.

Eclairage

Les modèles à serrure électronique sont équipés d'un éclairage intérieur LED automatiquement activé à l'ouverture de la porte.

Caractéristiques techniques

Verrouillage

Le verrouillage de la porte est assuré par des pènes de 25 mm de diamètre. Le système tringlerie est protégé par des plaques anti-perçement.

Porte et Caisse

La paroi extérieure de la caisse est réalisée avec une tôle d'acier de 3mm et la porte avec une tôle d'acier de 8 mm.

Le produit est composé de 2 parois (2 + 3 mm), entre lesquelles a été inséré un matériau coupe-feu.

Votre point conseil Chubb safes :